

Încălzitor de aer pe gaz 15kW cu termostat



Instrucțiuni de utilizare

Acasă

Stimate utilizator!

Ați devenit proprietarul unui încălzitor pe gaz, deși funcționarea acestuia este intuitivă, înainte de a acordați un moment pentru a citi aceste instrucțiuni. Subiectele conținute în acestea vor permite o funcționare fără probleme și, cel mai important, o funcționare sigură a instrumentelor. Nu uitați că omiterea operațiunilor de service sau utilizarea necorespunzătoare poate duce la un accident grav!

Descrierea pictogramelor



Protejați de ploaie.



Citiți instrucțiunile înainte de a începe operarea.



Nu acoperiți niciodată încălzitorul, nu puneți haine sau alte obiecte pe el!



Nu acoperiți niciodată încălzitorul, nu puneți pe el haine sau alte obiecte obiecte!



Informații, produsul îndeplinește cerințele din liniile directoare ale Noii Abordări.

Utilizați

Încălzitoarele pe gaz pot fi folosite pentru a încălzi încăperi bine ventilate. Acestea sunt ideale pentru locurile de muncă sau garaje. Nu pot fi utilizate pentru uscarea hainelor sau pentru încălzirea altor obiecte. Blocarea orificiului de evacuare va cauza supraîncălzirea camerei de ardere, ceea ce va duce la deteriorarea iremediabilă a arzătorului și a accesoriilor!

Condiții de siguranță de bază

1. Încălzitorul trebuie utilizat numai într-o încăpere cu ventilație eficientă.
2. Aerul din cameră trebuie schimbat în mod regulat (cel puțin de două ori pe oră sau mai mult).
3. Ventilația necorespunzătoare poate cauza o lipsă de oxigen, afectând combustia și eficiența termică a încălzitorului, în special formarea de monoxid de carbon, care poate provoca otrăviri grave sau fatale.
4. Este interzisă utilizarea încălzitorului în locuri expuse la vapori inflamabili sau în medii prăfuite. Utilizarea încălzitorului în astfel de condiții poate provoca incendii sau explozii.
5. Încălzitorul nu trebuie utilizat în locuințe, pivnițe sau sub nivelul podelei. (subteran).
6. Este interzis fumatul țigărilor, apropierea de arderea sau obiecte care ard și să utilizați orice echipament (unelte, accesorii etc.) care poate produce scântei.
7. În cazul unei scurgeri de gaz, închideți mai întâi robinetul buteliei, apoi induceți cât mai mult aer posibil pentru a ventila încăperea, a dilua și a elimina gazul.
8. Nu este permisă utilizarea de dispozitive cu scântei! Gazul se poate aprinde sau exploda!
9. Butelia de gaz trebuie să fie plasată în spatele încălzitorului, în stânga sau în dreapta lateral.
10. Este interzisă plasarea sticlei lângă ieșirea de aer cald.
11. La prima utilizare a încălzitorului, verificați corectitudinea valvei de reducere a presiunii, care este încălzitor echipat cu. Reductorul trebuie să fie proiectat pentru gaz în conformitate cu marcajul de pe plăcuța de identificare.
12. Nu folosiți alte reductoare decât cele prevăzute pentru încălzitor!
13. Dacă se constată că în încălzitor este instalat un alt reductor, contactați distribuitorul.
14. Asigurați-vă întotdeauna că furtunul de conectare nu este răsucit, ciupit, îndoit sau deteriorat. Nu tăiați furtunul!
15. Încălzitorul nu trebuie să fie alimentat direct din sticlă. Folosiți reductorul corect descris mai târziu în acest manual.
16. Utilizați butelii umplute numai cu gazul specificat în datele tehnice.
17. Nu folosiți spray-uri acolo unde se utilizează încălzitorul, gazul care iese din duze poate provoca incendii sau explozii.

18. Încălzitorul trebuie utilizat în locuri în care nu există particule de materiale combustibile în aer (resturi de hârtie, praf de lemn, resturi de fibre etc.). a unor astfel de materiale prin încălzitor poate provoca aprinderea lor, ceea ce poate duce la un incendiu, de exemplu.
19. Intrarea sau ieșirea încălzitorului nu trebuie să fie restricționată. Acest lucru poate cauza defectarea echipamentului sau un incendiu.
20. Este interzisă modificarea pe cont propriu a designului echipamentului. Este foarte periculos. Demontarea încălzitorului poate duce la defectarea echipamentului, la incendiu sau explozie.
21. Nu utilizați aparatul de încălzire în încăperi cu umiditate ridicată. Nu expuneți aparatul la ploaie (ploaie, zăpadă).
22. Întotdeauna opriți aparatul și deconectați-l de la sursa de alimentare înainte de a începe orice operațiune de întreținere, de a curăța aparatul de încălzire și de a schimba locul de utilizare.
23. Încălzitorul nu este destinat utilizării în spațiile de locuit. Utilizarea sa este permisă numai în încăperi în care acest lucru nu este interzis prin lege.
24. Nu utilizați aparatul de încălzire în apropierea materialelor care ar putea lua foc.
25. În timpul funcționării încălzitorului trebuie să se asigure un spațiu adecvat pentru a preveni incendiile. Distanțe minime: de la ieșirea încălzitorului (față) 3,5 metri, de la intrarea (spate) 2,5 metri, de la părțile laterale ale încălzitorului 2 metri, de la partea superioară 2 metri.
26. În cazul în care încălzitorul este lăsat într-un loc periculos, asigurați-vă că nu poate fi pus în funcțiune în niciun fel.
27. Nu permiteți încălzitorului să se supraîncălzească. Supraîncălzirea poate provoca un incendiu sau o explozie.
28. Deșurubarea sau schimbarea buteliei de gaz în timp ce aparatul este în funcțiune este foarte periculoasă! Poate provoca incendii sau explozii!
29. Nu reglați debitul arzătorului prin deschiderea robinetului buteliei! Scurtarea flăcării duce la încălzirea camerei de ardere și poate provoca un incendiu, de asemenea, scurtează semnificativ durata de viață a echipamentului.

Siguranța electrică

Ștecherul trebuie să fie potrivit pentru priză. Înainte de conectare, asigurați-vă că valoarea tensiunii corespunde cu cea indicată pe plăcuța de identificare. Este interzisă utilizarea firelor cu o fișă reparată. Este interzisă utilizarea adaptoarelor de priză. Evitați contactul cu suprafețele împământate, cum ar fi frigidere, răcitoare, țevi. Riscul de electrocutare este mai mare atunci când corpul dumneavoastră este legat la pământ. Nu lăsați aparatul în ploaie sau în condiții de umezeală. Apa care pătrunde în aparat prezintă un risc de șoc electric. Nu folosiți niciodată cablul pentru a transporta, a trage sau a scoate ștecherul din priză. Protejați cablul de alimentare de căldură, ulei, margini ascuțite. Nu utilizați aparatul dacă cablul de alimentare și/sau ștecherul sunt deteriorate. Nu trageți de cablul de alimentare atunci când opriți dispozitivul. La prima utilizare, verificați dacă tensiunea de la priză corespunde cu cea indicată pe plăcuța de identificare încălzire. În cazul în care echipamentul este utilizat într-un mediu umed, rețeaua de alimentare trebuie să fie echipată cu un dispozitiv de curent rezidual (RDC).

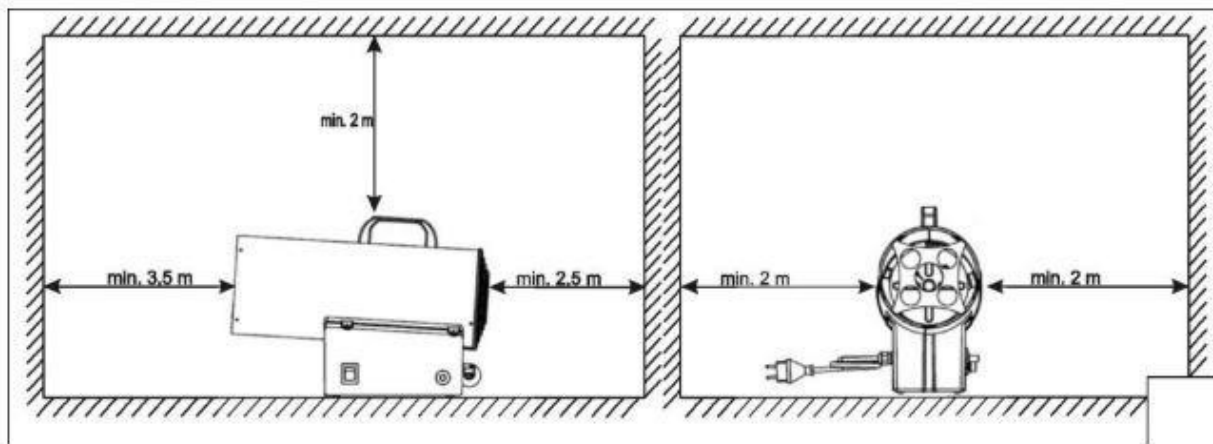
Reductor de presiune

Reductor montat pe încălzitor. Reductorul este un regulator de presiune GPL cu o singură treaptă, cu presiune de ieșire constantă, proiectat pentru montarea directă pe butelia de gaz. Deoarece reductorul este proiectat și fabricat altfel decât pentru uz casnic, acesta nu trebuie utilizat în clădiri rezidențiale. Din motive de siguranță, reductorul este echipat cu un filet stânga, pentru o identificare mai ușoară, piulița este marcată cu o crestătură. Pentru fiecare încălzitor este proiectat un model de reducere specific. Este interzisă utilizarea unei alte reducții decât cea proiectată pentru modelul de încălzitor. Presiunea de ieșire a reductorului trebuie să fie în conformitate cu parametrii indicați pe plăcuța de identificare a aparatului.



Încălzitor la locul de muncă

Încălzitorul nu poate fi utilizat în zonele rezidențiale, funcționarea sa este permisă numai în clădiri comerciale cu ventilație eficientă. Pentru o funcționare corectă și sigură a încălzitorului, trebuie asigurate distanțele minime indicate în figura de mai jos.



Încălzitorul nu poate funcționa în încăperi în care sunt depozitați combustibili volatili sau aerosoli. De asemenea, nu este permisă utilizarea încălzitorului în medii prăfuite cu substanțe inflamabile, cum ar fi praful de lemn sau fibrele textile! În timpul funcționării, încălzitorul absoarbe o cantitate considerabilă de aer, în caz de suspensie de particule combustibile în aer, acestea se pot aprinde! În timpul funcționării încălzitorului, aerul din încăpere trebuie schimbat cel puțin o dată pe oră. Procesul de ardere produce monoxid de carbon, care este un gaz inodor și mai greu decât aerul, ceea ce înseamnă că se acumulează în punctul cel mai de jos al încăperii.

Trebuie asigurate condiții de lucru adecvate în timpul funcționării încălzitorului în prezența unei persoane. Încăperea trebuie să fie ventilată, iar procentul de substanțe toxice din aer nu depășește nivelurile care pun în pericol sănătatea. O bună ventilație este garantată de o încăpere cu un volum de cel puțin 30 de ori mai mare (în metri cubi) decât puterea nominală (în kilowați) a tuturor echipamentelor de încălzire care funcționează în încăpere în condiții normale.

circulația aerului prin ferestre, uși și alte deschideri a căror suprafață (în metri pătrați) nu trebuie să fie mai mică de 0,3 % din puterea nominală de încălzire (în kilowați) a tuturor aparatelor de încălzire care funcționează în încăpere. Secțiunea transversală minimă a canalului de ventilație trebuie să fie de 225 cm/kW.

Conectarea dispozitivului

Înainte de lucru, este necesară conectarea furtunului de gaz și a sursei de alimentare auxiliare de 230V.

- Piulița de reducere are filet stânga, asigurați-vă că butelia de gaz are o garnitură înainte de conectare, în caz contrar, gazul se va scurge!
- Strângeți piulița de reducere la flanșa sticlei, nu folosiți o forță excesivă pentru a evita deteriorarea garniturii de cauciuc.
- Înșurubați furtunul de conectare la încălzitor, conexiunea sticlei nu necesită cauciuc sigiliu.
- Înainte de punerea în funcțiune, este esențial să se verifice etanșeitarea îmbinărilor cu un preparat special sau cu apă cu săpun. Scurgerile de gaz sunt extrem de periculoase!
- Când îmbinările sunt strânse, puteți trece la punerea în funcțiune.

Pornirea încălzitorului

Încălzitorul poate fi pornit numai atunci când sunt îndeplinite toate condițiile de siguranță descrise în acest manual.

AVERTISMENT: Este strict interzis să lăsați aparatul de încălzire în funcțiune nesupravegheat!

Încălzitoare fără regulator

1. Deschideți robinetul buteliei de gaz.
2. Verificați etanșeitarea conexiunilor. Gazul de consum se vinde numai cu adaos de THT, care este responsabil pentru mirosul caracteristic.
3. Conectați cablul de alimentare auxiliară la rețeaua de 230V.
4. Setați comutatorul principal în poziția "I".
5. Apăsați supapa 3 cu mâna dreaptă.
6. Apăsați bricheta 1 cu mâna stângă.
7. După aprindere, mențineți supapa 3 timp de câteva secunde și apoi eliberați-o.



Un încălzitor eficient va funcționa în mod constant, iar durata admisă de funcționare continuă a încălzitorului nu trebuie să depășească 1 oră. După ce a trecut acest timp, opriți încălzitoarele și apoi înlocuiți aerul din încăperea cu o ventilație viguroasă.

Evitați deconectarea sursei de alimentare auxiliare atunci când încălzitorul este în funcțiune!
Dintr-o dată

Întreruperea alimentării cu energie electrică duce la deconectarea ventilatorului, care ar trebui să răcească interiorul încălzitorului în
Procese.

Încălzitor cu regulator

1. Deschideți robinetul buteliei de gaz
2. Verificați etanșeitățile conexiunilor. Gazul de consum se vinde numai cu adaos de THT, care este responsabil pentru mirosul caracteristic.
3. Conectați cablul de alimentare auxiliară la rețeaua de 220 V
4. Întrerupătorul basculant are două poziții "I" - funcționare în modul ventilator, arzătorul nu pornește. "II" - funcționarea în modul de încălzire, arzătorul pornește automat, în funcție de temperatura setată.
5. Reglați selectorul de mod pe "II".
6. Utilizați butonul de control al temperaturii pentru a selecta valoarea dorită. Afișajul din dreapta afișează temperatura ambiantă, iar cel din stânga temperatura setată.



Încălzitorul pornește automat atunci când temperatura ambiantă scade sub temperatura presetată.

NOTĂ: Chiar dacă dispozitivul are un controler care controlează funcționarea dispozitivului, este strict interzis să lăsați dispozitivul conectat nesupravegheat!

Dispozitivul este echipat cu un buton de resetare, în cazul în care butonul de control nu răspunde, înseamnă că regulatorul este suspendat. Butonul trebuie apoi apăsat pentru a reporni sistemul.

Stingerea încălzitorului

1. Închideți robinetul buteliei de gaz.
2. Nu deconectați sursa de alimentare auxiliară, este de dorit ca ventilatorul să funcționeze timp de câteva zeci de secunde după ce flacăra este stinsă. Aerul care curge răcește eficient arzătorul și camera de ardere.
3. Deconectați cablul de alimentare auxiliară după ce s-a răcit.

Depozitare / Întreținere

Echipamentul trebuie inspectat cel puțin o dată pe an. Înainte de a începe orice operațiune de întreținere

este absolut necesar să deconectați dispozitivul de la sursa de alimentare. Reparațiile și curățarea pot fi efectuate numai de către profesioniști calificați, în locurile marcate de producător.

Echipamentul trebuie curățat și inspectat periodic. Este imperativ să deconectați aparatul de la sursa de alimentare și să închideți robinetul buteliei de gaz înainte de a începe aceste activități.

Întreținerea constă, în principal, în curățarea orificiilor de evacuare a arzătorului și înlocuirea duzei sau a furtunului atunci când sunt uzate. După efectuarea oricărei lucrări de service, reparații sau întreținere, este imperativ să se verifice dacă există scurgeri la conductele de gaz. Reparați orice scurgere înainte de a pune în funcțiune aparatul.

Dacă încălzitorul nu a fost utilizat pentru o perioadă lungă de timp, efectuați întreținerea de rutină înainte de depozitare, curățați capacul cu un detergent ușor (apă și săpun). Aparatul trebuie depozitat într-un loc uscat și lipsit de praf, protejat de umiditate. Înainte de a reporni aparatul, verificați etanșeitățile conductelor de gaz și eficiența conexiunii electrice. V În caz de îndoieli, contactați distribuitorul sau producătorul pentru consiliere tehnică.

Schimbați butelia de gaz (faceți-o afară):

1. Schimbul poate avea loc numai în aer liber.
2. Nu deșurubați niciodată regulatorul atunci când supapa de pe sticlă este în poziția "deschis".
3. Deconectați regulatorul de la sticlă.
4. Verificați starea garniturii de etanșare a flaconului, înlocuiți-o dacă este necesar.
5. Conectați noua sticlă.
6. Efectuați un test de etanșeitate.

Buteliile de gaz ruginite, îndoite sau deteriorate pot fi periculoase și trebuie să fie verificate de furnizorul de gaz. O butelie cu o conexiune filetată deteriorată nu trebuie utilizată. Efectuați procedura de înlocuire a buteliilor de gaz într-un mediu neexploziv.

Este absolut esențial să păstrați sticla în poziție verticală în timpul funcționării încălzitorului. Schimbarea poziției sau rotirea robinetului sticlei în jos va interfera cu funcționarea încălzitorului, poate deteriora reductorul și, în cazuri extreme, poate provoca un accident.

Depanare personalizată

Problema	Cauza	Soluție
Încălzitorul nu pornește.	Nu există sursă de alimentare auxiliară.	Verificați conexiunea încălzitorul la rețeaua electrică.
Încălzitorul nu aprinde arzătorul.	Supapa de gaz nu era deschisă. S-a golit butelie de gaz.	Verificați supapa de gaz. Verificați cantitatea de gaz din butelie.
Încălzitorul se oprește în timpul funcționării.	Rămânerea fără butelie de gaz, pană de curent. Activare termostat.	Înlocuiți sticla, verificați sursă de alimentare auxiliară.